

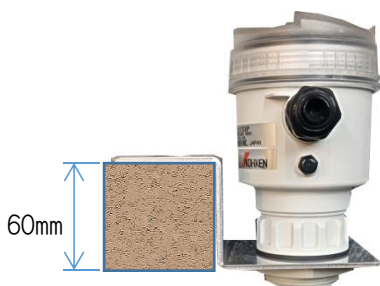
手軽に空尺を測定できます

マイクロウェーブ式レベル計

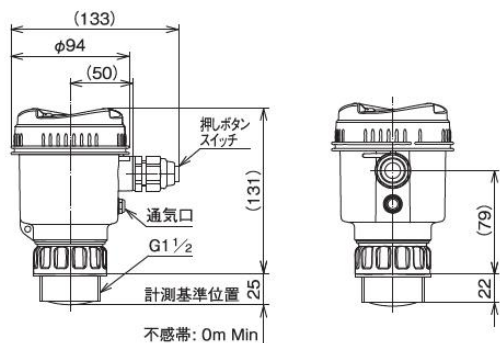


特徴

- ①非接触で衛生的
- ②デジタル表示で見やすい
- ③専用ホルダー付きで開放タンクや密閉タンクで使用できる
密閉タンク⇒本器を検尺口に置くだけで計測
開放タンク⇒下図のように金具を定規棒に当てて計測
- ④Bluetooth を活用した通信に対応。スマートフォンで計測を確認。



開放タンクの場合はお手持ちの定規棒にホルダーを当てて計測します



形式	SLR150XP	
周波数	77~81 GHz (FMCW方式)	
ビーム角度	8°	
計測長	15m Max. (計測基準位置より)	
不感帯	0 m Min. (計測基準位置より)	
精度	±2mm (計測基準位置より0.25m以上)*	
保護構造	非防滴構造	
使用温度(接ガス部)	-20~+70℃(押しボタンスイッチ部)	
周囲温度	-20~+70℃(電池を除く)	
質量	約0.7kg	
材質	アンテナ	PVDF
	ハウジング	PBT
	カバー	PC
	ガスケット	FKM

* 計測基準位置より0.25m未満の場合には±10mm

製造元 **SIEMENS**

製品改良のため、おことわりなく仕様変更することがありますのでご了承ください。

発売元 **株式会社 ノーケン**

 **TSUKAMOTO**

有限会社 **塚本 鑛吉商店**

〒104-0033 東京都中央区新川1-8-8
(03) 3551-5501