

衛生FRP櫛棒

熱湯消毒ができる／滑りやすい、やさしいヘッド

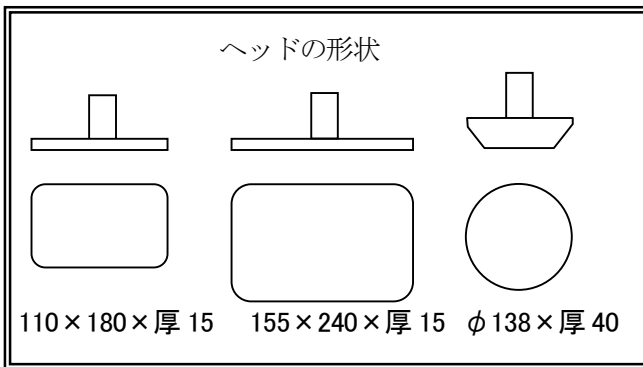
丈夫で衛生的なFRP製の櫛棒です。

熱湯消毒ができます（連続煮沸はできません）

タンクへの衝撃をよりソフトにし、強度もアップしました。

特長:

- ①熱湯消毒ができます（連続使用は80℃以下）
- ②タンクの衝撃を和らげるソフトなヘッド
- ③滑りやすい、ソフトなヘッド
- ④衛生的です
- ⑤10cm～6mまでのご希望の長さでの製造が可能です



仕様:

材質	ヘッド = 摺動性ポリマー、パイプ = FRP 樹脂
耐熱	連続使用 = 80℃以下、瞬間的な熱湯消毒は可能

パイプと頭(ヘッド)の種類

パイプ径	パイプ長さ	サイズ	主な用途
φ32	10cm ~ 3.00m	110×180×厚15mm	酒母、もろみ
		155×240×厚15mm	製品
		φ138×厚40mm	荒櫛用
φ36	10cm ~ 6.00m	110×180×厚15mm	酒母、もろみ
		155×240×厚15mm	製品
		φ138×厚40mm	荒櫛用



有限会社塚本鑛吉商店

K.TSUKAMOTO CO., LTD

東京都中央区新川1-8-8 〒104-0033
 電話 東京(03)3551-5501(代表)
 FAX 東京(03)3551-5021
 E-mail: info@k-tsukamoto.co.jp

販売店