

日本酒 ■ 焼酎 ■ 泡盛 ■ お ■ 酒 ■ 造 ■ り ■ の ■ 決 ■ め ■ 手

酒醸造用 低温チラー

醸造タンク・仕込み水・割り水の冷却に

- 熱交換器、配管接続部がステンレスや食品業界に対応の部材を使用
- 熱交換器の分解洗浄が可能で衛生的
(RTS3750は除く)
- キャスター付で移動が簡単
- ブライン液使用で -10°C 冷却



RTS900-V-T



RTS1500-V-T



RTS3750-T

仕様表

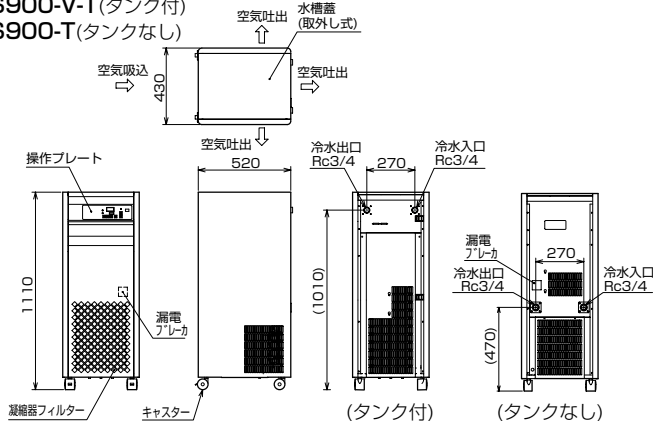
項目 / 型式		RTS900-V-T (タンク付)	RTS900-T (タンクなし)	RTS1500-V-T (タンク付)	RTS1500-T (タンクなし)	RTS3750-T (タンクなし)
性能	使用液温度範囲	※1 2~25		1~25		2~20
	温度制御幅 ※2	℃		設定値に対し-0 ~+1.0		設定値に対し-0 ~+2.0
	冷却能力 ※3	kW		2.0		6.0/7.0
	蓄氷能力	kW		0.8~1.0 (氷着時)		1.0 (氷着時)
使用周囲温度範囲		℃		3~35		
使用液種類				清水・ブライン液		
外形寸法 (幅×奥行×高さ)		mm		430×520×1110		1300×600×800
製品質量		kg		80		85
電気特性	電源	V・Hz		単相 AC200V 50/60		三相 AC200V 50/60
	消費電力	kW		1.1/1.5		2.0/2.5
	電流	A		8.0		8.0/9.0
装置細目	循環ポンプ	出力	W		150	
		流量	L/min		40.7/44.6	
		揚程	m		13.6/19.1	
		※4 必要流量	L/min		-	
	ファン・モータ出力	W		25		φ350 10W (インバータ制御)
	出入口接続口径			Rc 3/4		Rc 1
冷媒			R407C		R-404A	

- ※1 2℃利用時は周囲温度3~20℃の範囲でご利用願います
 ※2 実水温の変動幅は多少広がります
 ※3 冷却能力は表示能力の95%以上です、液温3℃、周囲温度20℃での値です
 ※4 タンクなし機種をご利用の場合は、必要最低流量を確保願います

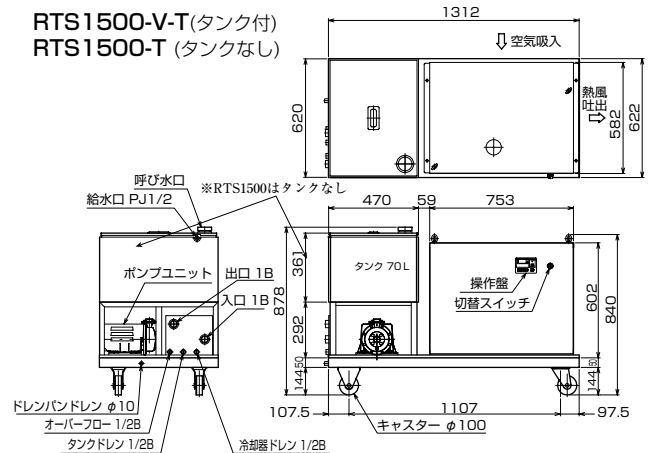
- ※ ブライン液利用については、別途事前にご相談願います
 (ブライン液冷却利用は、-10~+25℃の範囲でご利用可能です)
 ※ タンクなし機種は外部タンクを用意してください。
 (RTS900・40~300L以内、RTS1500・70L以上、RTS3750・300L以上)

外形寸法図

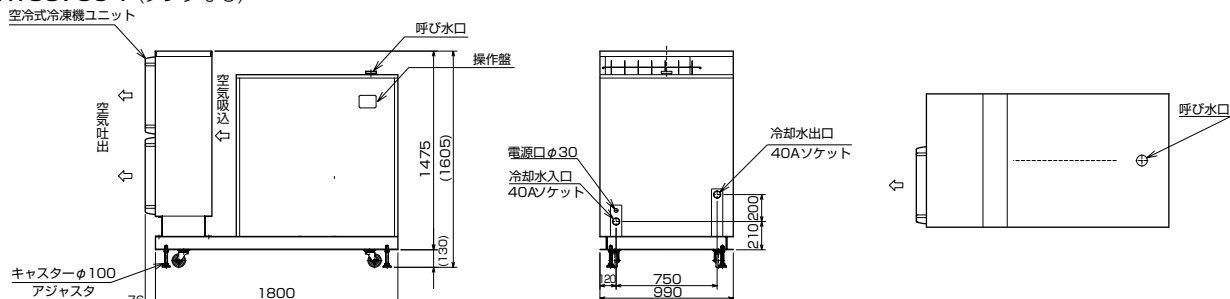
RTS900-V-T(タンク付)
RTS900-T(タンクなし)



RTS1500-V-T(タンク付)
RTS1500-T(タンクなし)



RTS3750-T (タンクなし)



有限会社 塚本 鑛吉 商店

〒104-0033 東京都中央区新川1-8-8

TEL 03-3551-5501(代)

FAX 03-3551-5021

E-mail : info@k-tsukamoto.co.jp

Homepage: http://www.k-tsukamoto.co.jp

お問い合わせは下記へ