

TSUKAMOTO

自動ラベラーシリーズ



自動糊付ラベラー NE2000

- ・糊付け式(片面3点对应)の自動ラベラー
- ・紙ラベルの両端に糊を付け、罫に貼り付け
- ・低価格
- ・タックラベラーとの連結で裏面貼りも可能



自動タックラベラー TB800-II

- ・タックラベルの自動貼り付け機
- ・ダブルヘッドタイプはラベルホルダーを2つ内蔵(2種のラベルをセット可能)
- ・シングルヘッドタイプはラベルホルダーを1つ内蔵(表・裏の交互印刷ラベルであれば自動両面貼付が可能)

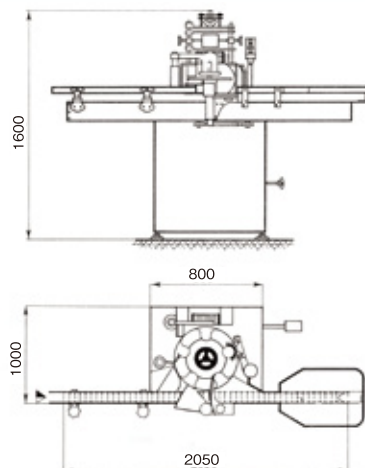
仕様

機種	自動糊付ラベラー NE2000
タイプ	A型 単独使用・キャスター、コンベア、集場テーブル付 B型 ライン組込・コンベア、集場テーブルなし
貼付数	最大 片面3点(胴、肩、証紙)
能力	最大1900本/時
動力源	3相200V 0.75Kw
重量	約650kg
サイズ	2050W×1000D×1600H(mm)
コンベア高	950~1050(mm)
オプション	罫向き回転装置



貼付イメージ

システム構成図



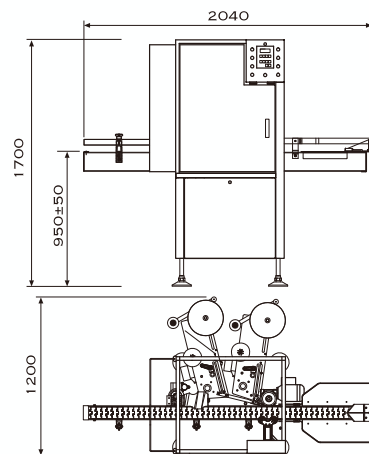
仕様

機種	自動タックラベラー TB800-II
タイプ	A型 単独使用・キャスター、コンベア、集場テーブル付 B型 ライン組込・コンベア、集場テーブルなし
貼付数	最大2点
能力	最大2000本/時
動力源	3相200V 1Kw、圧縮エア
重量	約250kg
サイズ	2040W×1200D×1700H(mm)
コンベア高	950±50(mm)
オプション	罫向き回転装置 日付押印機



貼付イメージ

システム構成図



●仕様およびデザインは改良のため予告なく変更することがあります。



有限会社塚本鑛吉商店

K.TSUKAMOTO CO.,LTD

東京都中央区新川1-8-8 〒104-0033

電話 東京(03)3551-5501(代表)

FAX 東京(03)3551-5021

E-mail: info@k-tsukamoto.co.jp

販売店